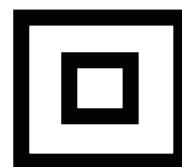


# Mikasa



二重絶縁

電直バイブレーター

MGZ-28  
MGZ-32  
MGZ-L22A  
MGZ-L25A  
MGZ-L28  
MGZ-L32A

## 取扱説明書

ja

三笠製品をお買い上げいただきありがとうございます。  
ご使用前に本書をよくお読みになり、正しく安全にお使いください。  
お読みになった後は、いつでも見られる所に保管してご利用ください。



<http://www.mikasas.com>

201-02508





# 目 次

1	はじめに .....	2
2	機械の用途、危険性の警告、構造及び動力伝達 .....	2
2.1	用途	
2.2	誤用途、誤使用の警告	
2.3	構造	
2.4	動力伝達	
2.5	二重絶縁について	
3	安全マーク .....	3
4	安全のための注意事項 .....	3
4.1	一般的な注意事項	
4.2	作業前の注意事項	
4.3	作業中の注意事項	
4.4	整備上の注意事項	
4.5	ラベルの取り付け位置図	
4.6	安全ラベルの絵文字説明	
5	外観図 .....	7
5.1	外観寸法図及び装置名称	
5.2	仕様	
6	コンクリート打設作業 .....	7
7	手入れ及び保存 .....	8
8	手腕振動値について .....	9

## 1. はじめに

- この取扱説明書は、MGZ 型電直バイブレーターの正しい取扱方法、簡単な点検および手入れについて記載してあります。本機の優れた性能を生かし、お仕事の能率を上げ効果的な作業をすすめるために、ご使用前には必ずこの取扱説明書をお読みください。
- お読みになったあとも必ずお手元に保管し、分からないことがあったときには取り出してお読みください。
- 補修部品、パーツリスト、サービスマニュアルおよび修理に関しては販売店、当社各営業所、もしくは三笠部品サービスセンターにお問合せください。  
又、パーツリストに関しては三笠ホームページ <http://www.mikasas.com> の三笠 WEB パーツリストにも掲載致しております。

この取扱説明書に記載されているイラストが、設計変更等により一部実機と異なる場合があります。

## 2. 機械の用途、危険性の警告、構造及び動力伝達

### 2.1 【用途】

電直バイブレーターは、コンクリートを締固めるバイブレーターです。コンクリートの打設に於いて、先端の振動部をコンクリート内に挿入し、コンクリートを型枠内に隙間無く充填すると共に、コンクリート内に含まれる気泡を排出させ、密実で強度の高いきれいなコンクリートに仕上げます。コードを延長すれば深い場所や電源から離れたところでのコンクリート打設作業も容易に出来ます。また、小型で軽量のため長時間の作業や取扱いが、楽にしかも安全に行なえます。

### 2.2 【誤用途、誤使用の警告】

コンクリートの締固め以外の用途に使用してはいけません。又、シャフト部を外し、モーター部及びシャフト部を他の用途に改造してはいけません。電圧100V（50/60Hz）以外の電源に接続してはいけません。機器が損傷し感電の危険があります。感電防止の為、電源には必ず漏電ブレーカーを使用してください。振動部分を持って作業を行ってはいけません。振動障害になる危険があります。

### 2.3 【構造】

電直バイブレーターは、先端に強力な振動を発生させる為の振動筒があります。モーターは、コネクタやコネクティングロッドを介して、回転を振動筒内の偏心振子に伝えます。偏心振子は、回転することによって振動を発生します。このモーターは、電圧100V（50/60Hz）の整流子モーターです。

### 2.4 【動力伝達】

電圧100V（50/60Hz）の電源から供給された電力により、整流子モーターを回転させます。高速で回転するモーターがコネクタやコネクティングロッドを介して偏心振子を回転させることで振動を発生させ、コンクリートの締固めを行います。整流子モーターのON-OFFはスイッチで操作します。

### 2.5 【二重絶縁について】

電気が流れる導体部と人の触れる外枠部の間が、二つの絶縁物で二重に絶縁されているバイブレーターであり、この製品には“回”マークを表示しています。二重絶縁工具は、感電に対し安全性が高められています。異なった部品と交換したり、間違っ て組み立てたりすると、二重絶縁構造ではなくなり、安全でなくなる場合があります。電気系統の分解・組立や部品の交換・修理は、お買い求めの販売店にご用命ください。

### 3. 安全マーク

本書はMGZ型電直バイブレーターの取扱い方法について説明しています。本取扱説明書をお読みの上、内容を十分に理解された上で、安全に作業していただくようお願い致します。

本取扱説明書に記載されている⚠マークおよび機械に貼付けてある安全ラベルは、警告サインです。安全上、必ず厳守してください。

⚠の各安全マークは、それぞれ次の意味を表します。

**⚠ 危険** 指示を守らないと、死亡または重大な傷害事故が生じる危険が極めて高い場合


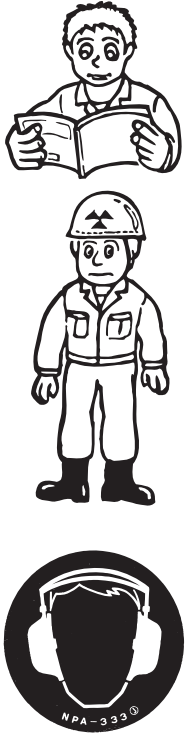
**⚠ 警告** 指示を守らないと、死亡または重大な傷害事故が生じる危険があり得る場合

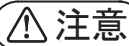
**⚠ 注意** 指示を守らないと、怪我や傷害事故が生じる可能性がある場合

**注意 (⚠ マークなし)** 指示を守らないと、物的な損害が発生する可能性がある場合



### 4. 安全のための注意事項

#### 4.1 一般的な注意事項

<p><b>⚠ 警告</b></p>	<ul style="list-style-type: none"> <li>● こんな時は、作業をしない。             <ul style="list-style-type: none"> <li>○ 過労や病気などで体調が悪いとき。</li> <li>○ 薬物を服用しているとき。</li> <li>○ 飲酒をしたとき。</li> </ul> </li> </ul>	
<p><b>⚠ 注意</b></p>	<ul style="list-style-type: none"> <li>● 取扱説明書をよくお読みいただき正しい取扱で安全に作業をしてください。             <ul style="list-style-type: none"> <li>○ 取扱い知識の不十分な人には使わせないでください。</li> </ul> </li> <li>● きちんとした服装で作業してください。             <ul style="list-style-type: none"> <li>○ 作業を安全に行うため防護具（ヘルメット、保護めがね、安全靴、防振手袋等）を必ず着用し、適切な作業服で作業してください。</li> <li>○ 屋外での作業の場合には、ゴム手袋と滑り止めの付いた履物の使用をお勧めします。</li> <li>○ 長い髪は、帽子やヘアカバーなどで覆ってください。</li> </ul> </li> <li>● 防音保護具を着用してください。             <ul style="list-style-type: none"> <li>○ 騒音の大きい作業では、耳栓、イヤマフなどの防音保護具を着用してください。</li> </ul> </li> <li>● 本機に破損や亀裂、変形がないことをよく点検してください。             <ul style="list-style-type: none"> <li>○ キャブタイヤコードも点検し、磨耗、亀裂などにより導体部が露出していないか確認してください。またキャブタイヤコードは比較的、磨耗が激しいので早めに新しい物と交換してください。又、電源のコンセントや差し込みプラグの破損、変形、焼け、コードの取り出し部損傷の有無も確認してください。</li> </ul> </li> </ul>	

 <b>注意</b>	<ul style="list-style-type: none"> <li>● 常に機械を点検し、ネジ類のゆるみや異常箇所がないか又、機械が正常であることを確認してから運転してください。</li> <li>● 本機の貼付け銘板（操作方法、警告銘板等）は、安全を守るために非常に重要です。本機を清掃し、常に読みやすくしておいてください。</li> <li>● 機体の貼付け銘板（操作方法、警告銘板等）が読みにくくなった場合、新しい銘板に貼りかえて使用してください。</li> <li>● 幼児等が触れると危険です。保管方法、保管場所には十分注意してください。</li> <li>● 製造元の許可無き改造や【誤用途、誤使用の警告】以外の使用における事故に関しては、一切責任を負いません。</li> </ul>	
---	---	--

#### 4.2 作業前の注意事項

 <b>警告</b>	<ul style="list-style-type: none"> <li>● 作業する箇所に、電線管・水道管やガス管などの埋設物がないことを、作業前に十分確かめてください。 <ul style="list-style-type: none"> <li>○ 埋設物があると工具が触れ、感電や漏電・ガス漏れの恐れがあり、事故の原因になります。</li> </ul> </li> <li>● 作業場は、いつもきれいに保ってください。 <ul style="list-style-type: none"> <li>○ ちらかった場所は、事故の原因になります。</li> </ul> </li> <li>● 作業場の周囲状況も考慮してください。 <ul style="list-style-type: none"> <li>○ 雨中で使用したり、モーター部をぬらした状態で使用しないでください。</li> <li>○ 作業場は、十分に明るくしてください。</li> <li>○ 可燃性の液体ガスのある所で使用しないでください。</li> </ul> </li> </ul>	
<b>注意</b>	<ul style="list-style-type: none"> <li>● 騒音防止規制について 騒音に関しては、法令や各都道府県などの条例で定める規制があります。ご近所に迷惑をかけないように、規制値以下でご使用になることが必要です。状況に応じ、しゃ音壁を設けて作業してください。</li> </ul>	
 <b>危険</b>	<ul style="list-style-type: none"> <li>● ご使用まえに次のことを確認してください。下記項目については、さし込みプラグを電源にさし込む前に確認してください。 <ul style="list-style-type: none"> <li>○ 使用電源を確かめる…… <ul style="list-style-type: none"> <li>・必ず銘板に表示してある電源でご使用ください。使用可能な電圧の範囲は、90～110Vです。表示を超える電圧で使用するとモーターの回転数が異常に高速になり、機体が破壊する恐れがあります。</li> <li>・電圧が低い場合はモーターの回路へ流れる電流が多くなり焼損する恐れがありますからご注意ください。また、直流電源で使用しないでください。製品の損傷を生じるだけでなく、事故の原因になります。</li> </ul> </li> </ul> </li> </ul>	

⚠ 危険	<ul style="list-style-type: none"> <li>○ 漏電しゃ断器の確認…… <ul style="list-style-type: none"> <li>・この製品は二重絶縁構造ですので、法律により漏電しゃ断器の設定は免除されていますが、本機は水分の多い場所で使用しますので大変危険です。必ず漏電ブレーカーを使用してください。</li> </ul> </li> </ul>	
⚠ 警告	<ul style="list-style-type: none"> <li>○ スイッチが切れていることを確かめる…… <ul style="list-style-type: none"> <li>・スイッチが入っているの知らずにさし込みプラグを電源にさし込むと不意に起動し思わぬ事故のもとになります。スイッチはスイッチ引金（図1参照）を引くと入り、離すと切れます。</li> <li>・スイッチの引金を引き、離れたとき引金に戻ることを必ず確認してください。</li> </ul> </li> </ul>	
⚠ 警告	<ul style="list-style-type: none"> <li>○ モーターと防振筒の組付けを確認する… <ul style="list-style-type: none"> <li>・モーターの前カバー（前面密閉）に振動筒 Ass y の防振筒が真っ直ぐ損傷なく取り付けられていることを確認してから作業してください。（MGZ型は防振筒をボルトで固定しています。）</li> </ul> </li> </ul>	
⚠ 警告	<ul style="list-style-type: none"> <li>○ さし込みプラグおよび電源コンセントの確認… <ul style="list-style-type: none"> <li>・さし込みプラグを差し込んだとき、ガタガタだったり、すぐ抜けるようでしたら修理が必要です。そのままお使いになりますと過熱して事故の原因になります。</li> </ul> </li> </ul>	
注意	<ul style="list-style-type: none"> <li>○ 継ぎ（延長）コード…… <ul style="list-style-type: none"> <li>・継ぎ（延長）コードは、損傷のないものを使用してください。</li> <li>・電源の位置がはなれていて継ぎコードが必要なときは、製品を最高の能率で故障なくご使用いただくため、電流を流すのに十分な太さのものをできるだけ短くしてご使用ください。</li> <li>・延長のキャブタイヤコードは芯線 1.25mm<sup>2</sup> 以上の太さのものをご使用ください。</li> <li>・コードが長くなりますと、それに比例して電圧が低下し、モーターの起動および出力が低下いたします。（2mm<sup>2</sup> で MGZ 型は約 50m まで延長可能）</li> <li>・屋外で使用する場合、キャブタイヤコードまたはキャブタイヤケーブルの継ぎ（延長）コードを使用してください。</li> </ul> </li> </ul>	

### 4.3 作業中の注意事項

⚠ 警告	<ul style="list-style-type: none"> <li>● 油断しないで十分注意して作業を行ってください。 <ul style="list-style-type: none"> <li>○ バイブレーターを使用する場合は、取扱方法、作業のしかた、周りの状況など十分注意して慎重に作業してください。</li> <li>○ 常識を働かせてください。</li> <li>○ 疲れているときは、使用しないでください。</li> </ul> </li> <li>● 不意な始動は避けてください。 <ul style="list-style-type: none"> <li>○ 電源につないだ状態で、スイッチに指を掛けて運ばないでください。</li> <li>○ さし込みプラグを電源にさし込む前に、スイッチが切れていることを確かめてください。</li> </ul> </li> <li>● コードを乱暴に扱わないでください。 <ul style="list-style-type: none"> <li>○ コードを引っ張ってコンセントから抜かないでください。</li> <li>○ コードで本体を吊るしながら使用しないでください。</li> <li>○ コードを熱、油、角のどがった所に近づけないで下さい。</li> </ul> </li> <li>● スイッチで始動及び停止操作のできないバイブレーターを使用してはいけません。</li> </ul>	
------	---	--

⚠ 危険	<ul style="list-style-type: none"> <li>● 使用中に機体の調子が悪かったり、異常音などに気付いた場合は、直ちにスイッチを切って使用を中止し、お買い求めの販売店や貸出先などに連絡し、点検・修理を依頼してください。</li> </ul>
注意	<ul style="list-style-type: none"> <li>● 使用しない時は、必ずスイッチを OFF にしてください。</li> <li>● 無理な姿勢で作業をしないでください。 <ul style="list-style-type: none"> <li>○ 常に足元をしっかりとらせ、バランスを保つようにしてください。</li> </ul> </li> </ul>
⚠ 警告	<ul style="list-style-type: none"> <li>● 高所作業のときは、下に人がいないことをよく確かめてください。本機を落とさないように、ロープ等で吊るし、安全を確保してください。</li> </ul>
⚠ 警告	<ul style="list-style-type: none"> <li>● 子供を近づけないでください。 <ul style="list-style-type: none"> <li>○ 作業員以外、バイブレーターやコードに触れさせないでください。</li> <li>○ 作業員以外、作業場へ近づけないでください。</li> </ul> </li> </ul>

#### 4.4 整備上の注意事項

⚠ 警告	<ul style="list-style-type: none"> <li>● 点検、手入れの際は、必ずスイッチを切り、さし込みプラグを電源から抜いておいてください。</li> <li>● 注意深く手入れをしてください。 <ul style="list-style-type: none"> <li>○ コードは、定期的に点検し、損傷している場合は、お買い求めの販売店に修理を依頼してください。</li> <li>○ 修理の知識や技術のない方が修理をしますと、十分な性能を発揮しないだけでなく、事故や怪我の原因となります。</li> <li>○ 継ぎ（延長）コードを使用する場合は、定期的に点検し、損傷している場合には交換してください。</li> <li>○ 握り部は、常に乾かしてきれいな状態を保ち、油やグリースが付かないようにしてください。</li> </ul> </li> </ul>
------	--

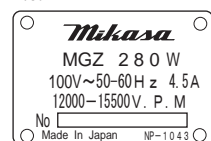
#### 4.5 ラベルの取り付け位置図

図No.	部品番号	部品名称	備考
105	9201-10430	銘板、製番/MGZ	NP-1043
103	9201-10460	銘板、注意ラベル組合せ	NP-1046
106	9201-10550	銘板、2重絶縁	NP-1055

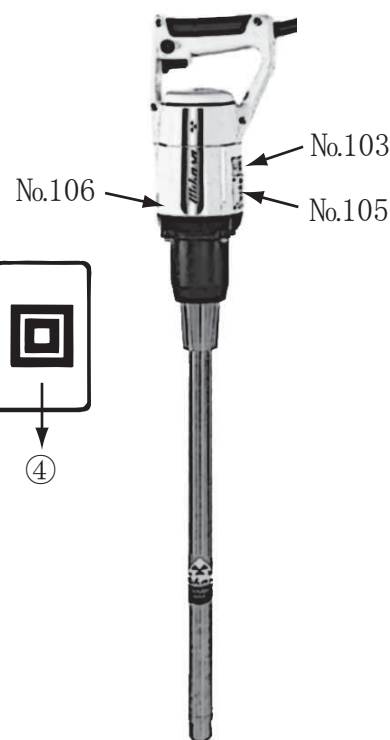
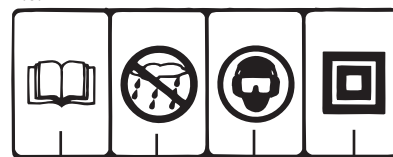
No.106



No.105



No.103



#### 4.6 安全ラベルの絵文字説明

- ① 取扱説明書熟読  
ご使用前には必ず取扱説明書を読み、安全に本機を操作してください。
- ② 雨中使用禁止（感電、ショート回避）  
雨中での使用禁止  
水洗い禁止  
カバーを掛けずに雨中の放置禁止  
カバーを掛けずに雨中の輸送禁止
- ③ 耳、目の保護具着用
- ④ 二重絶縁  
アース不要の2重絶縁構造です。



## 5. 外観図

### 5.1 外観寸法図及び装置名称

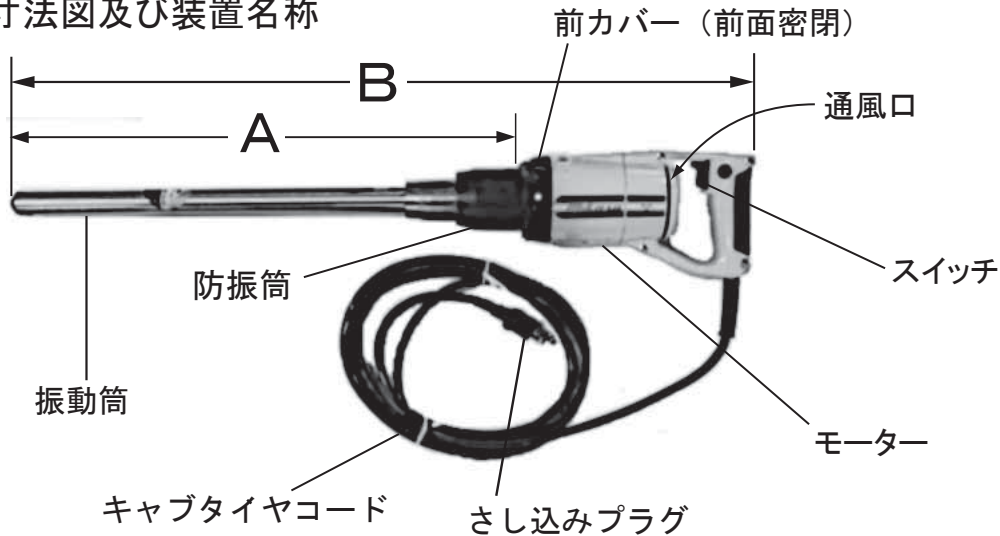


図1：各部の名称

### 5.2 仕様

型式	振動筒の寸法及び全長(mm)			振幅 (mm)	振動数 Hz(V.P.M)	モーター (整流子モーター)	質量(コード4m付) (kg)
	径	長さ<A>	全長<B>				
MGZ-28	28	555	789	1.4	200~258 (12,000~ 15,500)	280W 100V 4.5A	5.1
MGZ-32	32	578	810	1.5			5.4
MGZ-L22A	22	700	933	1.6			5.1
MGZ-L25A	24.5	698	931				5.4
MGZ-L28	28	790	1,024	2.1			5.9
MGZ-L32A	32	798	1,030				6.3

※MGZ モーターの質量は 2.9kg です。

## 6. コンクリート打設作業

- ご使用前には、2～3分の暖機運転を行ってください。
  - 寒冷時には、2～3分以上の暖機運転を行ってからご使用願います。
  - プラグはしっかり差込んでスイッチは、速やかにしっかりと入れてください。

**注意** ● スイッチを入れる時は、バイブレーターの振動筒をコンクリートの中から出して行ってください。

- コンクリートの中へ入れたままモーターを起動させますと、電圧が低いなど条件の悪い場合には、モーターが起動しない事もあり得ます。その様な状態でスイッチを入れたままでありますと、モーターが焼損することもあります。

- 振動筒は垂直に静かにコンクリートの中に充分差込み、静かに引き抜いてください。
  - 過度の振動を与えないよう、スランプ 12～18cm 程度のコンクリートでは、30～50cm 間隔で1ヶ所の挿入時間は15秒位を標準と考えてください。
- モーター部をコンクリートに浸けてはいけません。
  - コンクリートへの挿入は、防振筒より下側までにしてください。

**注意** ● モーターと振動筒の間にある防振筒を曲げずに使用してください。また、防振筒の上に重量物を載せたり、落としたりしないでください。  
● 移動する際は、キャブタイヤコードや振動筒を持ってモーターを引きずらないでください。モーターの取っ手を持って移動してください。

## 7. 手入れ及び保存



**危険**

- 点検、手入れの際は、必ずスイッチを切り、さし込みプラグを電源から抜いておいてください。

### 7.1 各部取付けネジ部の点検……

- 各部取付けネジ部でゆるんでいるところがないかどうか定期的に点検してください。もしゆるんでいるところがありましたら締めなおしてください。
- ゆるんだままお使いになりますと、けがなど事故の原因になります。

### 7.2 通風口（キャップ）にモルタル等が付着した場合は、必ず除去してください。

- 通風口がつまりますと、加熱し焼損する恐れがあります。（図-1 参照）

### 7.3 ベアリングのグリースの点検……

- 振動筒内ベアリングのグリースは約 200 時間位運転毎に、古いグリースをきれいに拭いた後、新しいグリースをシャフトと全体に均一に塗布してください。また振動筒ケースから振子を引き抜き、ケース内部および振子のベアリング等を良く洗浄し、新たなベアリングにはグリースを一杯に充填してください。尚、防振筒ケース内にはグリースを入れないでください。
- グリースは、温度変化により変質しない耐熱グリース [ 例えば、新日本石油（旧：日石三菱）パイロノックNo.2 ] をご使用ください。



**警告**

- **バイブレーターの修理は、販売店に依頼してください。**

- この製品は、該当する安全規格に適合しているので改造しないでください。
- 修理は、必ずお買い求めの販売店にお申し付けください。修理の知識や技術のない方が修理すると、十分な性能を発揮しないだけでなく、事故やけがの原因になります。

- **カーボンブラシの点検……**

- モーターの回転数が低下して来たり、力が落ちて来たと思われたら、モーターの後カバーをはずしてカーボンブラシの摩耗具合を点検してください。
- 残り長さが MGZ 型は、5mm（新品時 12mm）以下になっていたら、新しいカーボンブラシと交換する必要があります。カーボンブラシの交換は、販売店に依頼してください。

**注意**

- カーボンブラシを新品と交換の際は、必ず三笠純正のカーボンブラシをご使用ください。

## 8. 手腕振動値について

- 周波数補正振動加速度実効値の3軸合成値（◎は  $2.5(m/s^2)$  未満）

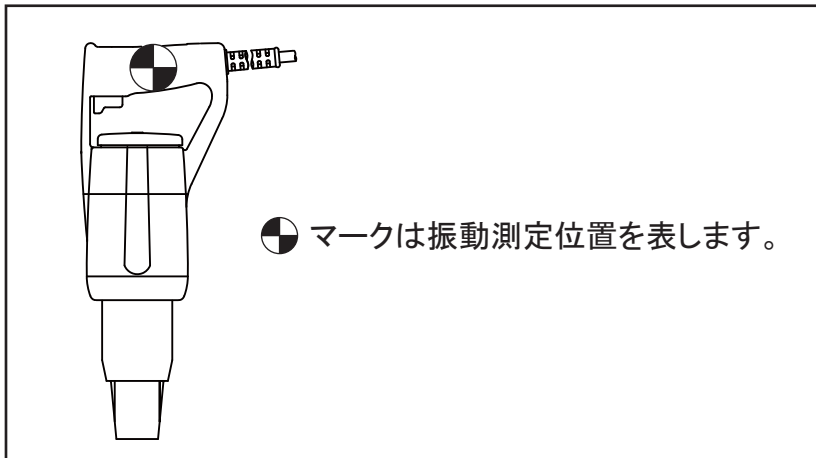
型式	3軸合成値	型式	3軸合成値
MGZ-28	◎	MGZ-32	◎
振動測定の準拠規格		JIS B 7761-2 : 2004	

- 振動測定 実施者                      三笠産業(株) 技術部

- 3軸合成値 測定機器

	振動測定 分析器	加速度センサー
メーカー名	Larson Dabis	PCB Piezotronics
型式	HVM100	SEN 026/356M71
重量		3.1(gf)

- 3軸合成値 測定位置



- 作業上の注意

バイブレーターを使用する場合、1回あたりの作業時間は『おおむね30分以内』とし、作業と作業の間には『5分以上の休止時間』を設けてください。

- 点検・整備

お客様の点検で振動や音の異常が感じられた場合は、お買い求めの販売店に点検・整備をご用命ください。

# 振動障害の予防

---

## 振動障害を予防するため

2009年に厚生労働省より新たな振動障害予防のための指針『平成21年7月10日』基発0710が発表され、日振動ばく露量A(8)による振動作業管理が導入されました。

工具の使用にあたってはこの指針に基づき、振動障害の防止に努めて下さい。

詳しい内容は、下記を参照して下さい。

・チェンソー以外の振動工具の取扱業務に係わる振動障害予防対策指針について

平成21年7月10日 基発0710 第2号

(<http://www.jaish.gr.jp/anzen/hor/hombun/hor1-50/hor1-50-27-1-0.htm>)

### 用語の説明

#### ● 周波数補正振動加速度実行値の3軸合成値

作業中に工具から手腕に伝わる上下・左右・前後の3方向の実効加速度に周波数毎の補正を加えた値です。

$a_{hv}$  (m/s<sup>2</sup>) で表わします。

#### ● 日振動ばく露量A(8)

1日の作業中にどれだけ振動に曝されたかを表わし、以下の式で求めます。

1日の振動工具を扱う時間を T(時間) としますと

$$\text{日振動ばく露量 } A(8) = a_{hv} \times \frac{T}{8} \text{ (m/s}^2\text{)}$$

#### ● 日振動ばく露限界値

1日の作業で、これ以上振動に曝されてはいけない限界の値です。

日振動ばく露量  $A(8) = 5 \text{ (m/s}^2\text{)}$  が限界値です。

## 振動作業の作業時間の管理

以下の手順を参考に1日の作業計画を作成し、振動障害の防止に努めて下さい。

### 1) 振動ばく露限界時間の計算

工具メーカーのホームページ又は取扱説明書からメーカー発表の『周波数補正振動加速度実効値の3軸合成値』  $a_{hv}$  (m/s<sup>2</sup>) を確認し、次式より『振動ばく露限界時間』 T(時間) を計算します。

$$T = \frac{200}{a_{hv}^2} \text{ (時間)}$$

#### ① T ≥ 2時間の場合

基発0710第2号3・(2)・ウの特例を除き、当面の間1日の作業時間を『2時間まで』としてください。

#### ② T < 2時間の場合

1日の作業時間を『計算結果以内』として下さい。

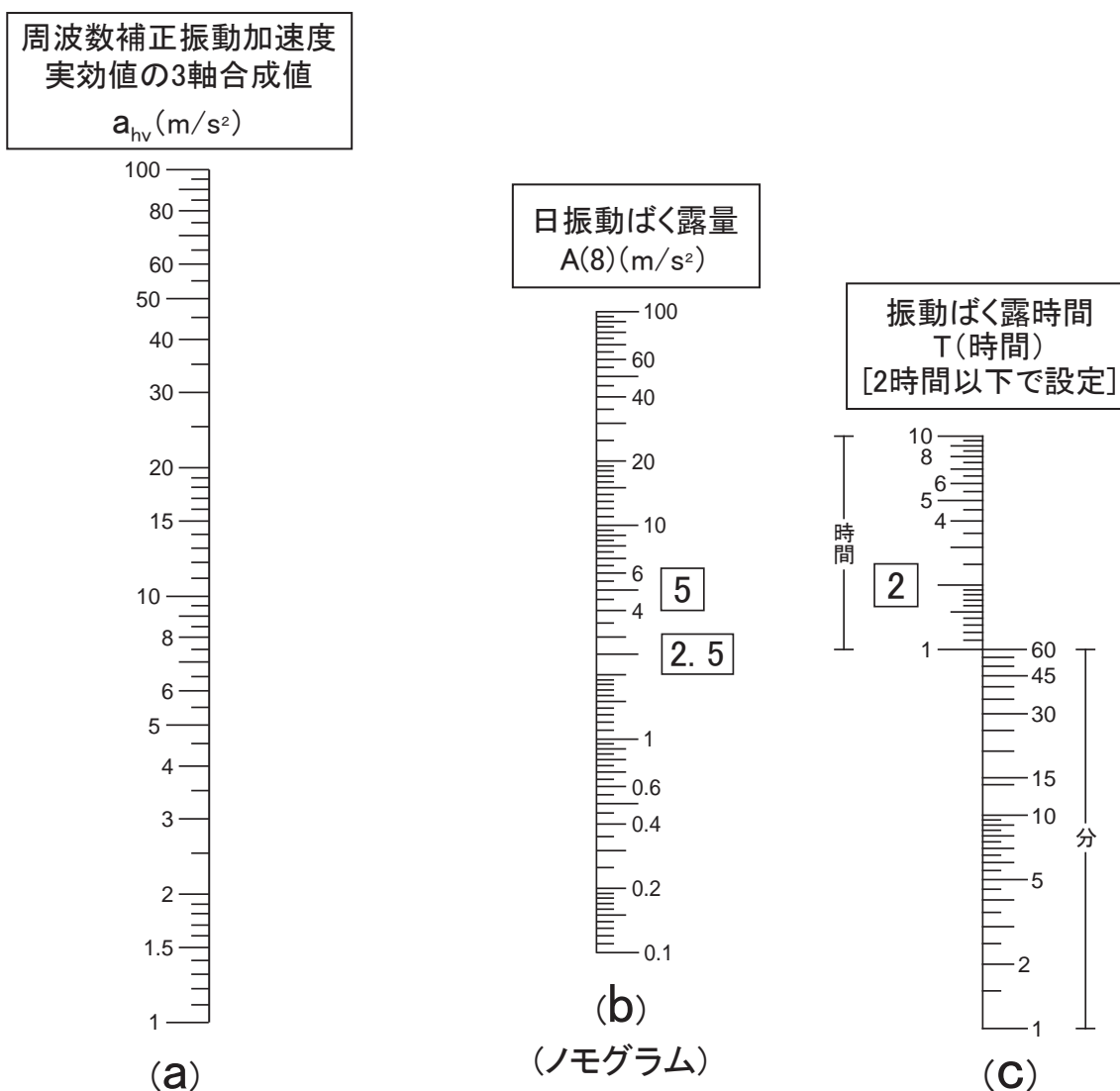
## 2) 日振動ばく露量の計算

1) 項で決定した作業時間を基に次式から、日振動ばく露量  $A(8)$  ( $m/s^2$ )を計算します。

$$A(8) = a_{hv} \times \frac{T}{8} \quad (m/s^2)$$

日振動ばく露量  $A(8)$  は、下記のノモグラムからも求められます。

このノモグラムの使用方法は、(a)に『周波数補正振動加速度実効値の3軸合成値』をプロットし、(c)に『振動ばく露時間』をプロットし、その2つの点を結ぶことにより(b)の『日振動ばく露量  $A(8)$ 』を求めることができます。



### ① $A(8) \leq 2.5$ ( $m/s^2$ ) の場合

特に対策は求められていませんが、引続き振動障害の防止に留意してください。

### ② $2.5 < A(8) \leq 5.0$ ( $m/s^2$ ) の場合

$A(8)$  が  $2.5$  ( $m/s^2$ ) となるように『振動ばく露時間(工具使用時間)の制御』・『低振動の振動工具の選定』に努めてください。

### ③ $5.0 < A(8)$ ( $m/s^2$ ) の場合

$A(8)$  が  $5.0$  ( $m/s^2$ ) を超えることがないように、『振動ばく露時間(工具使用時間)の制御』・『低振動の振動工具の選定』を行ってください。

## ノモグラムの使用方法

ここでは  $a_{nv} = 2 (m/s^2)$  の振動工具を、2時間使用した場合の、日振動ばく露量を求めます。

手順1

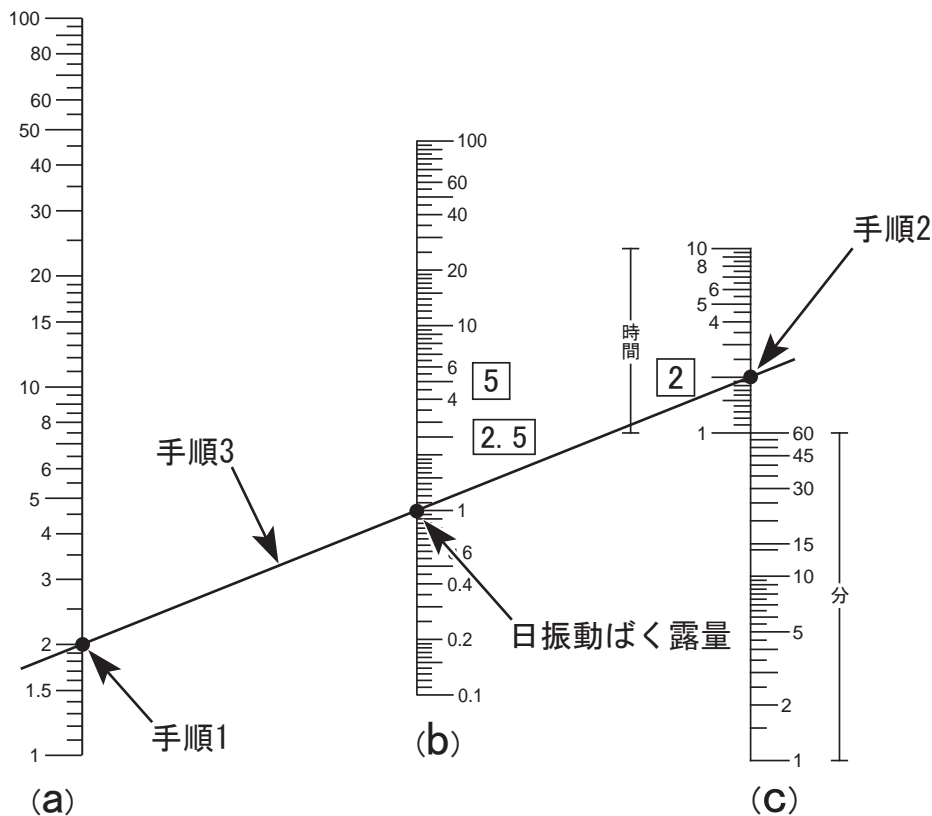
(a)の縦軸の2( $a_{nv}$ )の位置に印を付けます。

手順2

(c)の縦軸の2(使用時間)の位置に印を付けます。

手順3

手順1・2で付けた印を結んだ直線と(b)の縦軸が交差する点の数値が、日振動ばく露量です。(この場合は、 $1 (m/s^2)$ )



### ● 1日に種類の異なる振動工具を使用する場合

日振動ばく露量 A(8)は、『日振動ばく露量A(8)の計算テーブル』を使用して、求めてください。

([http://www.jaish.gr.jp/information/mhlw/nichishindo\\_bakuroryo.xls](http://www.jaish.gr.jp/information/mhlw/nichishindo_bakuroryo.xls))

三笠産業では日振動ばく露量A(8)/振動ばく露限界時間の簡易計算フォームをご用意いたしましたので、参考としてご使用ください。

([http://www.mikasas.com/japanese/service/tech\\_vibe4.html](http://www.mikasas.com/japanese/service/tech_vibe4.html))

### ● 作業上の注意

バイブレーターを使用する場合、1回あたりの作業時間は『おおむね30分以内』とし、作業と作業の間には『5分以上の休止時間』を設けてください。



# Mikasa

**MIKASA SANGYO CO., LTD.**

1-4-3, Sarugakucho, Chiyoda-ku, Tokyo, 101-0064, Japan

**三笠産業株式会社**

〒101-0064 東京都千代田区猿楽町1-4-3

修理に関するお問合せ

TEL 048-734-2402 FAX 048-734-7678

部品に関するお問合せ

TEL 048-734-2401 FAX 048-736-6787

その他のお問合せ

info@mikasas.com

Web パーツリスト

<https://www.mikasas.com/MIKASA/index.html>



PRINTED IN JAPAN