

Mikasa

12インチクラス初のセルスターター搭載で 飛躍的にユーザビリティ向上!

コンクリートカッター

MCD-K12MS

セル付 水タンク ガソリン

New

MCD-K12MSは、クラス初のセルスターター式エンジン、中折れハンドル、ワンタッチで脱着可能なブレードカバーを採用しユーザビリティ向上を図りました。またオリジナルタンク(水タンク容量14L)を採用。水タンクを外さずにブレードカバーの脱着を可能にしメンテナンス性が飛躍的に向上。さらに低騒音型には路面追従式のブレードカバーを採用し「低騒音型建設機械」指定No.6467(102dB)を達成しています。



ゴム製接続コネクターの散水ブロックにより散水管の清掃を容易に行えます。



最大切断深さ
100mm

特長



1 セルスタート仕様*
(MCD-K12MS)



2 水タンク容量14L



3 中折れハンドル採用



4 清掃を容易にした
散水ホースブロック

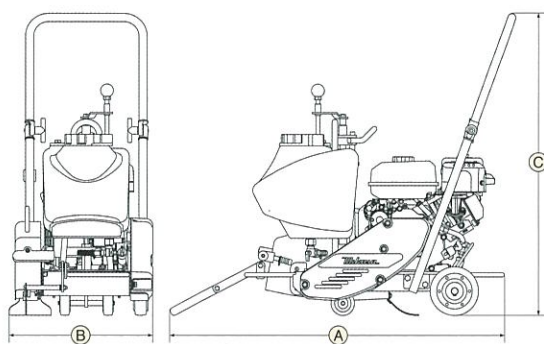


5 高強度の樹脂製ベルトカバー採用



6 駐車ブレーキ採用

*低温時はバッテリーの出力特性が弱くなるためセルスターターでの始動ができない仕様となっております。(故障ではありません)
その際は、リコイルスターターで始動してください。リコイルスターターで始動後、エンジンが暖まっている場合は、セルスターターでの始動が可能です。



MCD-K12MS-SGK

セル付 水タンク ガリソソ

低騒音型
No.6467



コンクリートカッター仕様及び価格

型式	機械質量 (kg)	寸法 (mm)	ブレード寸法 (mm) (インチ)	最大切断深さ (mm)	ブレード軸径 (mm)	切断深度調節装備	走行方式	水タンク容量 (L)	エンジン (最高出力)	本体価格 (税抜)
MCD-K12M	55	Ⓐ 1,070	254 (10)	70						¥260,000
MCD-K12MS セルスタート	57	Ⓑ 435	}	}	27	手動 スクリュー式	手押し式	14	三菱GB181 4.6kW(6.3PS) 4サイクル	¥295,000
MCD-K12MS-SGK セルスタート	61	Ⓒ 920	305 (12)	100						¥330,000

※全機種ブレードは別売りとなります。

本カタログ製品は予告なく変更することがあります。

三笠産業株式会社
MIKASA SANGYO CO., LTD. TOKYO, JAPAN

本社：東京都千代田区神田猿樂町1丁目4番3号 TEL 03-3292-1411
工場：群馬県館林市/埼玉県春日部市 <http://www.mikasas.com>